

Cutter mélangeur K70 - 2 vitesses - Cuve 7 L

REPÈRE # _____

MODELE # _____

NOM # _____

SIS # _____

AIA # _____



600503 (K70Y2V)

Tri 400 V / 3 / 50-60 Hz

Description courte

Repère No.

Cutter pour mélanger, émulsionner, mixer et hacher en quelques secondes. Tableau de commande plat et étanche IP55. Protection machine globale IP34. Fonction pulse pour un travail de précision. 2 Vitesses 1500 et 3000 tr/mn.

Cuve inox capacité 7 litres. Châssis métallique.

Couvercle transparent avec racleur-émulsionneur de cuve pour une meilleure homogénéisation. Possibilité d'ajouter des ingrédients durant la préparation sans ouvrir le couvercle. Convient parfaitement à la préparation des repas à texture modifiée.

Toutes les pièces en contact avec les aliments sont lavables au lave-vaisselle.

Hauteur de cheminée optimale ; utilisation jusqu'à 75% de la capacité de la cuve.

Capacité de travail : de 150g à 3.5 kg.

Fourni avec couteaux inox microdentés et son support

Caractéristiques principales

- Couvercle transparent avec ouverture pour ajouter les ingrédients en cours de préparation
- Fonction pulse pour un travail de précision et pour broyer de gros morceaux.
- Cutter mélangeur émulsionneur de table robuste permettant de couper, hacher, broyer, émulsionner et pétrir
- Fonction émulsionneur (racleur) fourni de série.
- Couvercle amovible solidaire du châssis pour une hygiène respectée, une facilité d'utilisation et un gain de place.
- Toutes les parties en contact avec les aliments sont entièrement démontables sans outils et sont lavables au lave-vaisselle.
- Panneau de commande plat et étanche avec bouton marche/arrêt et fonction « pulse ».
- Microcontact et dispositifs de sécurité sur la poignée, le couvercle et la cuve.
- Productivité adaptée pour 50-150 couverts par service.

Construction

- Le couvercle transparent comporte un système de sécurité par contact magnétique.
- 2 vitesses : 1 500 et 3 000 tr/min.
- Cuve inox 7 litres avec cheminée haute pour une utilisation optimale : utilisation jusqu'à 75 % du volume nominal de la cuve.
- Lames micro-dentées en inox AISI 420 et racleur de cuve ergonomique en matériau composite pour un mélange uniforme.
- Système de ventilation amélioré pour une utilisation en douceur et robuste.
- Pieds renforcés pour résister aux mouvements continus.

Accessoires inclus

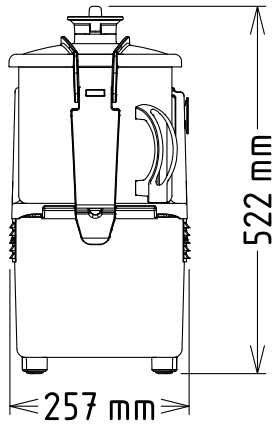
- 1 X Couvercle avec racleur de cuve pour cutter 7L PNC 650104
- 1 X Cuve inox capacité 7 litres PNC 653593

Accessoires en option

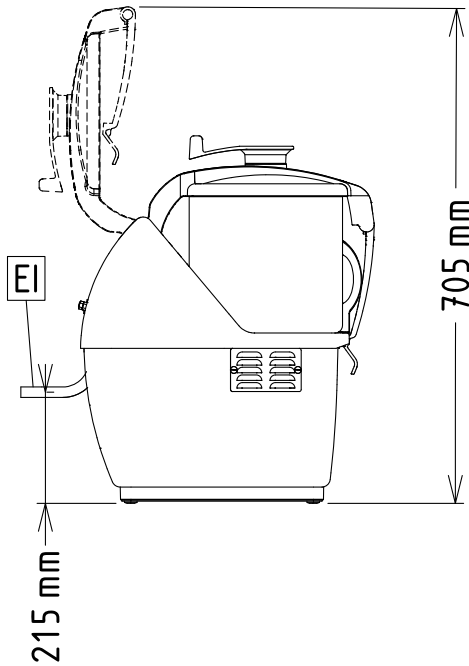
- Couvercle avec racleur de cuve pour cutter 7L PNC 650104
- Cuve inox capacité 7 litres PNC 653593

APPROBATION: _____

Avant

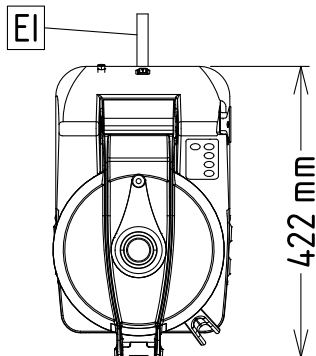


Côté



EI = Connexion électrique

Dessus



Électrique

Voltage :	600503 (K70Y2V)	380-440 V/3 ph/50/60 Hz
Puissance de raccordement		1.2 kW
Total Watts :		1.2 kW

Capacité

Rendement :	3.5 kg/Cycle
Capacité	7 litre

Informations générales

Largeur extérieure	256 mm
Profondeur extérieure	422 mm
Hauteur extérieure	522 mm
Poids brut :	23 kg
Mayonnaise :	3.5 kg
Poids net (kg) :	24